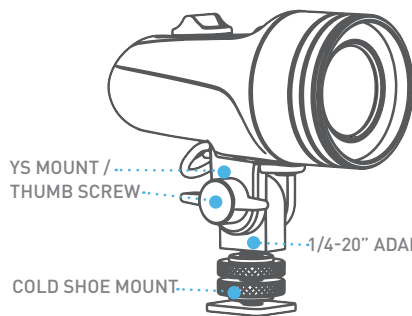


# STELLA 1000

OWNER'S MANUAL /  
MANUEL D'UTILISATION / BETRIEBSANLEITUNG



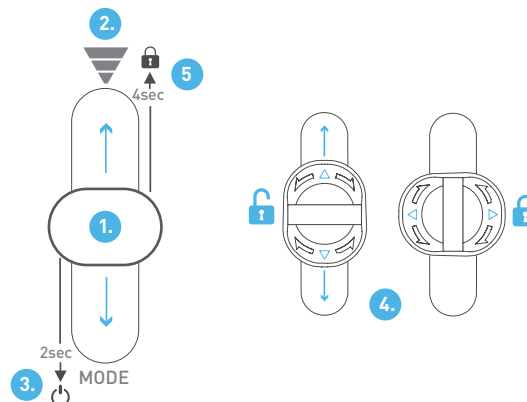
Light & Motion  
711 Neeson Road,  
Marina, CA 93933 USA  
sales@lightandmotion.com  
lightandmotion.com



## INCLUDED MODIFIERS

- DIFFUSER
- FRESNEL 25°

## INCLUDED MOUNTS



## OPERATION

- 1. Toggle**
- 2. Increase / Decrease power**
  - a. Tap forward to step up – tap back to step down
  - b. Hold forward to smoothly increase output
  - c. Hold back to smoothly decrease output
- 3. Off**  
**Step 1.** tap back to low - release  
**Step 2.** hold back 2 seconds - light turns off
- 4. Switch lock**
- 5. Electronic lock:** With light off, hold switch forward for 4 seconds – display will flash red 3 times. Unit is now disabled.
- 6. Cancel lock-out:** hold switch forward 4 seconds. Display will flash green. Light is returned to normal operation. (plugging in charger will cancel lock-out)

## OPERATION

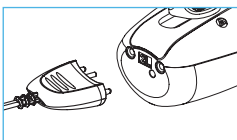
- 1. Interrupteur a glissière**
- 2. Ajustement de puissance Eteint/ allumé**
  - a. Pour augmenter la puissance, pousser en avant – pour la diminuer pousser en arrière
  - b. Maintenir en avant pour augmenter la puissance progressivement
  - c. Maintenir en arrière pour diminuer la puissance progressivement
- 3. Eteindre**  
**Step 1.** Pousser la glissière en arrière, puis la relâcher.  
**Step 2.** Maintenir la glissière en arrière pendant 2 secondes. Le phare s'éteint.
- 4. Verrouillage de l'interrupteur.**
- 5. Verrouillage électronique:** Avec le phare éteint, pousser l'interrupteur en avant et le maintenir pendant 4 secondes. Les voyants s'allument rouge 3 fois. Le phare est verrouillé.
- 6. Déverrouillage électronique :** Pousser l'interrupteur en avant et le maintenir pendant 4 secondes. Les voyants s'allument vert 3 fois. Le phare est déverrouillé. (La mise en charge déverrouille le phare).

## BETRIEB

- 1. Magnetschalter**
- 2. Lichtstärke verringern / erhöhen**
  - a. Zum Erhöhen kurz nach vorne – zum Verringern kurz nach hinten
  - b. Nach vorne halten um langsam die Stärke zu erhöhen
  - c. Nach hinten halten um langsam die Stärke zu verringern
- 3. Ausschalten**  
**Schritt 1** Nach hinten halten bis zum niedrigsten Modus - loslassen  
**Schritt 2** Zwei Sekunden nach hinten halten bis das Licht ausgeht
- 4. 'Lock-out' Modus**
- 5. 'Lock-out' Modus an:** Schalter für 4 Sekunden nach vorne halten – Anzeige leuchtet 3x rot – Licht ist im Lock-out Modus
- 6. 'Lock-out' Modus aus:** Schalter für 4 Sekunden nach vorne und halten – Anzeige leuchtet 3x grün – Licht ist nicht mehr im Lock-out Modus (Lock-out Modus wird ebenfalls durch Anschließen des Ladegerätes beendet)

## OPERATING THE STELLA FROM EXTERNAL POWER

Light will operate best on external power if internal battery is charged. If the light is run off wall power with an empty battery, the extra heat generated while charging may cause the light to operate at less than full power. For maximum lumen output, make sure the battery is charged more than 50%.



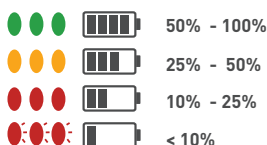
## UTILISATION DE LA STELLA PAR BRANCHEMENT SUR LE SECTEUR OU SUR UNE BATTERIE EXTERNE

Pour fonctionnement de longue durée, il est beaucoup plus efficace de charger la batterie de votre STELLA AVANT de la brancher sur le secteur. Si la batterie est déchargée, son chargement produit un échauffement supplémentaire qui provoquera une réduction automatique de la puissance. Il est alors possible que la STELLA ne puisse pas fonctionner à sa puissance maximum. Pour assurer la puissance lumineuse maximum en branchement sur le secteur, assurez-vous que la batterie est chargée plus de 50%.

## INBETRIEBNAHME DER STELLA DURCH EIN NETZTEIL ODER EINE EXTERNE BATTERIE

Die Lampe funktioniert mit einem externen Stromanschluss am Besten, wenn der Akku mindestens zu 50% aufgeladen ist. Wenn die Lampe am Netzteil mit einer leeren Batterie angeschlossen wird, kann es sein, dass die zusätzliche Wärme die das Laden generiert, bewirkt, dass das Licht nicht auf der höchsten Stufe brennt. Vergewissern Sie sich für eine maximale Lichtstärke, dass die Batterie über 50% geladen ist.

## BATTERY CHARGE STATE / VOYANTS DE CONTROLE / BATTERIELADESTATUS



## CHARGING

The light displays "1-2-3 blink" while charging.  
**Solid green** = full charge  
**Green** 50% - 95% charge  
**Amber** 25% - 50% charge  
**Red** - empty battery

## NIVEAU BATTERIE

En charge « 1-2-3 »  
**Voyant vert** = Batterie chargée  
**Voyant vert:** Charge de 50% a 95%  
**Voyant orange:** Charge de 25% a 50%  
**Voyant rouge** - Moins de 10% de charge

## AUFLADEN

Blinkt beim Laden: „1-2-3“  
**Dauerleuchtend Grün** = vollständig aufgeladen  
**Grün:** 50% - 95%  
**Orange:** 25% - 50%  
**Rot:** 10% - 25%  
**Rot Blinkend:** <10% bzw. leere Batterie



# STELLA 1000 ACCESSORIES / ACCESSOIRES / ZUBEHÖR

## LIGHT MODIFIERS

/ ACCESSOIRES POUR MODIFICATION DE L'ÉCLAIRAGE / LICHTFORMER



Fresnel 25°  
800-0304-A



Diffuser  
800-0305-A



Barn Doors  
800-0308-A

## MOUNTS

/ MONTURES / HALTERUNGEN



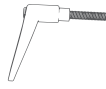
YS Mount /  
Thumb Screw  
800-0180-A



1/4-20 Adapter  
800-0286-A



C-Stand  
800-0291-A



High Leverage  
Handle  
800-0306-A

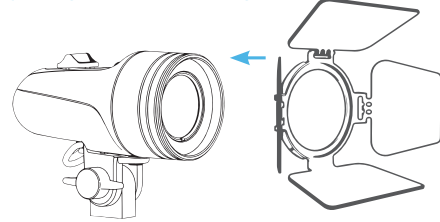


Pistol Grip  
800-0171-A



Bar Mount  
800-0287-A

## ADDING MODIFIERS / AJOUTER DES MODIFICATEURS / LICHTFORMER ANBRINGEN



## CHARGERS & POWER

/ CONNECTEURS DE CHARGE / LADEMÖGLICHKEITEN



12V Power Supply  
800-0271-A (US/UK/EU/AUS)  
800-0270-A (JP)



DTAP Cable  
800-0289-A



Battery Cable  
800-0290-A



Battery Charger  
804-0139-B



Car Cable (12v)  
800-0301 (2k,1k)



3 Cell Battery  
804-0146-A



6 Cell Battery  
804-0065-B



Go to [support.lightandmotion.com](http://support.lightandmotion.com) for additional information.

## CAUTION! ATTENTION!

- Stella is a professional light that can produce high amounts of heat - Adequate ventilation is required for proper use
- Never look directly at the LEDs when turned on
- Stella is safe for air travel when the power is off and the switch is locked

### WARRANTY

Your Light & Motion product is covered against defects in workmanship and materials under normal use and service for 2 years from the date of purchase.

Rental program carries a 1 year warranty.

### WARRANTY LIMITS & EXCEPTIONS

- Batteries are warranted for 180 days
- Cosmetic discoloration from wear and use is not covered
- Light & Motion is not liable for any loss damages or expenses including incidental or consequential damages directly or indirectly arising from the sale or use of this product

### CARE & MAINTENANCE

- Maintain o-rings with a light coating of silicone grease to preserve seal
- Clean charge terminals with eraser or q-tips and vinegar / water solution

### STORAGE & TRAVEL

- Store your light partially to fully charged for long life
- Never store the lights with the batteries fully discharged as this may cause permanent damage to the batteries
- Do not leave lights in direct sun or stored in hot location as this can cause damage
- Lock-out the power for travel

## VORSICHT! ACHTUNG!

- Stella ist eine professionelle Lampe, die ein hohes Maß an Hitze produzieren kann. Für volle Leistung muss eine gute Belüftung gewährleistet werden
- Sehen Sie nie direkt in die LEDs, wenn die Lampe eingeschaltet ist
- Wenn die Stella ausgeschaltet und im „Lock-out“ Modus ist, gilt sie für den Transport mit dem Flugzeug als sicher

### GARANTIE

Light & Motion gewährt für Fabrikations- und Materialfehler eine Garantie von 2 Jahren ab Kaufdatum. Für Mietlampen gilt 1 Jahr Garantie.

### GARANTIEEINSCHRÄNKUNGEN & AUSNAHMEN

- Auf Akkus gilt eine Garantie von 180 Tagen
- Kosmetische Verfärbung durch Abnutzung und Verwendung ist nicht mit inbegriffen
- Light & Motion ist nicht haftbar für Verlustschäden oder Kosten beiläufiger oder folgerichtiger Schäden, die sich aus dem direkten oder indirekten Verkauf oder der Verwendung dieses Produkts ergeben

### REINIGUNG & WARTUNG

- Warten Sie Ihre Lampe regelmäßig mit einem leichten Film an Silikonfett, um die Abdichtung zu erhalten
- Reinigen Sie den Ladeausgang mit einem Radiergummi oder mit Wattestäbchen in Essig

### AUFBEWAHREN & REISEN

- Bewahren Sie Ihre Lampe teilweise bis vollständig aufgeladen auf, um die Lebensdauer der Akkus zu optimieren
- Bewahren Sie Ihre Lampe nie vollständig entladen auf, da dies permanenten Schaden an den Akkus verursachen kann
- Schützen Sie Ihre Lampe vor direktem Sonnenlicht oder lagern Sie die Lampe an einem kühlen Ort
- Benutzen Sie den „Lock-out“ Modus beim Reisen

## ATTENTION!

- Votre STELLA est un projecteur puissant qui peut dégager beaucoup de la chaleur. Une bonne ventilation est nécessaire pour assurer une sa sécurité de fonctionnement.
- Ne pas regarder directement le faisceau des LED quand la STELLA est allumée.
- Pour votre sécurité pendant les voyages aériens, assurez vous que votre STELLA est éteinte et que son interrupteur est verrouillé.

### GARANTIE

Light and Motion offre une garantie pièce et main d'œuvre de 2 ans depuis la date d'achat et 1 an de garantie pour les produits de location.

### EXCEPTIONS ET LIMITES DE LA GARANTIE

- Les batteries sont garanties pour 180 jours
- Les décolorations cosmétiques à la suite de l'utilisation ne sont pas couvertes
- Light & Motion n'est pas responsable en cas de perte, ni pour les dépenses ou les dommages résultant de la vente ou l'utilisation de ce produit.

### ENTRETIEN

- Lubrifier les joints toriques avec une légère couche de graisse de silicone pour conserver l'étanchéité
- Nettoyez les plots de charge avec une gomme ou des coton-tige imbibés de vinaigre

### TRANSPORTS ET STOCKAGE

- Pour une longévité maximum, chargez votre STELLA avant de la stocker pour une longue période
- Ne jamais stocker votre STELLA avec une batterie complètement déchargée. Ceci pourrait entraîner des dommages permanents à la batterie
- Ne jamais stocker votre STELLA avec une batterie complètement déchargée. Ceci pourrait entraîner des dommages permanents à la batterie
- Toujours verrouillez l'interrupteur pour les voyages

